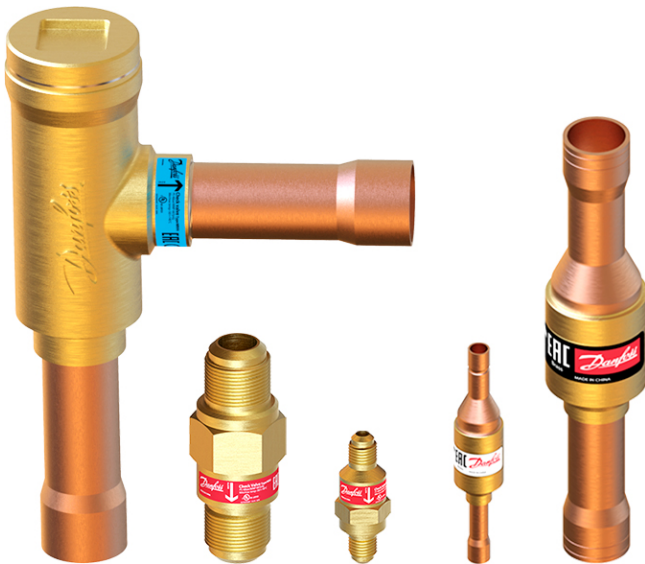


Технічний опис

Зворотний клапан Тип NRV а також NRVH

Версія 2



NRV а також NRVH зворотні клапани поршневого типу, призначені для встановлення в комерційних приміщеннях холодильних систем і в житлових або промислових установках кондиціонування повітря. Вони використовуються для підтримання руху потоку холодоагенту в одному напрямку, запобігаючи зворотному потоку.

Особливості:

- Доступні як у прямій, так і в кутовій версіях, для легкого підключення
- Конструкція з герметичною щільністю для паяних версій з низьким ризиком зовнішніх витоків
- Вбудований амортизуючий поршень робить клапани придатними для встановлення в лініях, де можуть виникнути пульсації, напр. в лінії нагнітання від компресора
- Зворотний клапан типу NRVH має міцнішу пружину і рекомендований до використання для паралельно встановлених компресорів (наприклад power racks), де очікується вищий рівень пульсації та вібрації
- Низький перепад тиску під час роботи
- З'єднання великого розміру забезпечують гнучкість у використанні

Функції

NRV/NRVH використовуються для підтримання руху потоку холодоагенту в одному напрямку, запобігаючи зворотному потоку. При виборі відповідного зворотного клапана Danfoss рекомендує використовувати Coolselector, який є програмним забезпеченням Danfoss для розрахунків і вибору. Під час визначення розмірів і вибору зворотних клапанів Danfoss для монтажу на напірній лінії компресора важливо врахувати наступне:

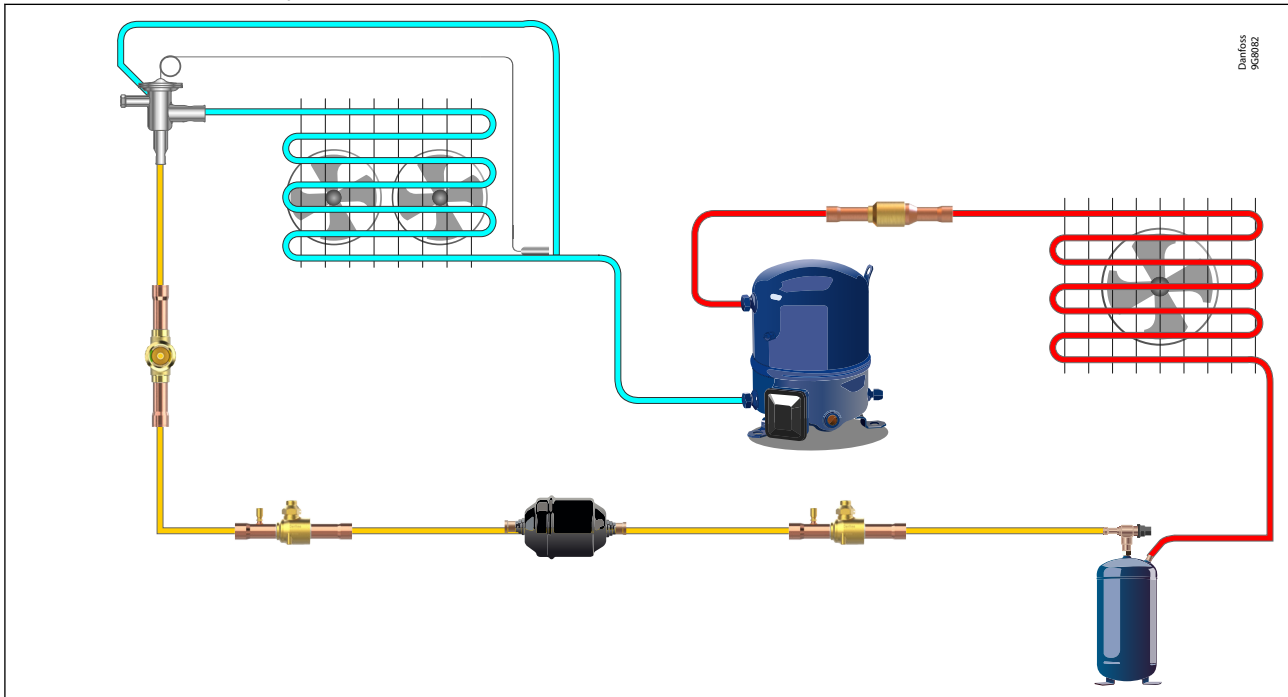
Перепад тиску на клапані завжди повинен бути вищим за мінімальний перепад тиску, при якому клапан відкривається. Це також стосується компресорів найнижчої потужності з регулюванням потужності. Зворотний клапан типу NRVH має міцнішу пружину і рекомендований до використання для паралельно встановлених компресорів (наприклад power racks), де очікується вищий рівень пульсації та вібрації.

Застосування

Типові області застосування клапанів NRV і NRVH:

- Холодні кімнати
- Теплові насоси
- VRF системи
- Холодильні машини

Малюнок 1: Схема застосування



Media

Таблиця 1: Робоче середовище

Тип клапана	Тип приєднання	Макс. робочий тиск	Холодоагенти
		(PS/MWP)	
NRV/NRVH 6-19	Прямий - розвальцьовка	46 бар / 667 psig	R134a, R22/R407C, R404A/R507, R407A, R407F, R407H, R410A, R448A, R449A, R449B, R450A, R452A, R452B, R454A, R454B, R454C, R455A, R513A, R515B, R516A, R1233zd(E), R1234ze(E), R1234yf
NRV/NRVH 6s-19s ⁽¹⁾	Прямий - пайка	49 бар / 710 psig	R134a, R22/R407C, R290, R32, R404A/R507, R407A, R407F, R407H, R410A, R448A, R449A, R449B, R450A, R452A, R452B, R454A, R454B, R454C, R455A, R513A, R515B, R516A, R600, R600a, R1233zd(E), R1234ze(E), R1234yf, R1270
NRV/NRVH 22s-35s ⁽¹⁾	Кутовий - пайка	46 бар / 667 psig	R134a, R22/R407C, R290 ⁽²⁾ , R404A/R507, R407A, R407F, R407H, R410A, R448A, R449A, R449B, R450A, R452A, R452B ⁽²⁾ , R454A ⁽²⁾ , R454B ⁽²⁾ , R454C ⁽²⁾ , R455A ⁽²⁾ , R513A, R515B, R516A ⁽²⁾ , R600 ⁽²⁾ , R600a ⁽²⁾ , R1233zd(E), R1234ze(E), R1234yf ⁽²⁾ , R1270 ⁽²⁾
NRV/NRVH 22s E-35s E ⁽¹⁾	Кутовий - пайка	49 бар / 710 psig	R290, R32, R452B, R454A, R454B, R454C, R455A, R516A, R600, R600a, R1234ze(E), R1234yf, R1270

⁽¹⁾ Приєднання збільшеного розміру

⁽²⁾ NRV/NRVH 28s ⁽¹⁾-35s ⁽¹⁾ може використовуватися з легкозаймистими холодоагентами, без сертифіката PED Fluid Group 1, категорії II

Холодильне масло

POE, PAG (PVE, PAO)

І ПРИМІТКА:

- Щоб отримати повний список затверджених холодоагентів, відвідайте веб-сайт <http://store.danfoss.com/> і знайдіть окремі кодові номери, де холодоагенти вказані як частина інформації про продукт.
- Цей продукт схвалений для R290, R32, R452B, R454A, R454B, R454C, R455A, R516A, R600, R600a, R1234ze(E), R1234yf а також R1270 шляхом оцінки джерела запалювання відповідно до стандарту EN ISO 80079-36.
- NRV/NRVH не підходить для застосування в масляній частині контуру. Для отримання детальної інформації зверніться до місцевого представництва Danfoss.
- З'єднання з конусом/лицевим ущільненням схвалені лише для холодоагентів A1 і A2L.
- R32 може бути використаний лише для 49 бар NRV/NRVH.
- R1234ze може бути використаний для NRV розміром до 35s відповідно до PED категорії I, рідини II

Product specification

Технічні дані

Таблиця 2: Технічні дані

Технічні дані	Величини
Макс. робочий тиск	Див. таблицю замовлення
Діапазон температур середовища	Див. таблицю замовлення
Темп. та вологість навкол. середовища для транспортування/зберігання	-40 – 65 °C / -40 – 150 °F. Вологість повітря: RH≤95%
Напрямок руху	В одному напрямку
Підлягає обслуговуванню	Hi

Маркування

Відповідні дані про продукт доступні на етикетці продукту та упаковці. Показано приклад етикетки к оробки та етикетки продукту, включаючи пояснення вмісту.

Таблиця 3: Етикетка коробки та етикетка продукту (приклад)

Box label	Product label

Таблиця 4: Текст продукту і етикетки

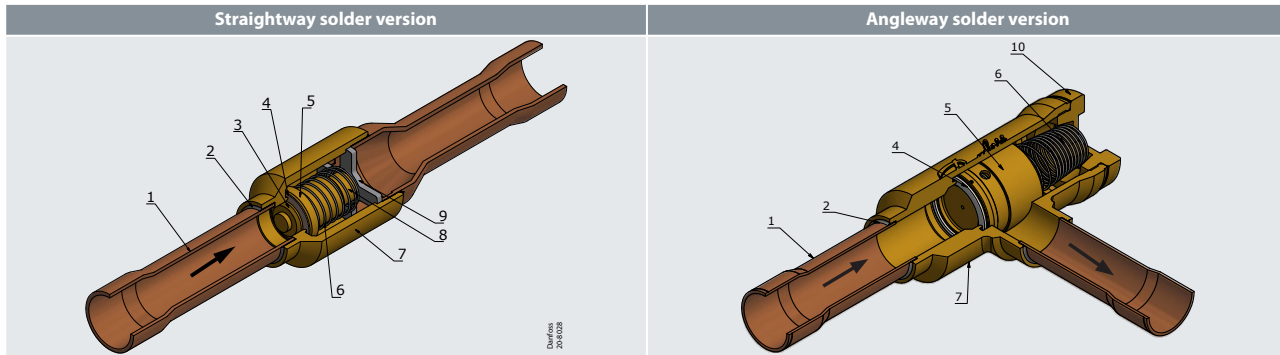
Місце розміщення	Напис	Пояснення
Етикетка коробки; Етикетка продукту	Check valve	Назва продукту
Етикетка коробки	020B1010	Код для замовлення
Етикетка коробки	NRV 6s	Тип продукту; на етикетці продукту немає цифри
Етикетка коробки	Straightway	Версія пряма / кутова (в цьому випадку пряма)
Етикетка коробки	ODF 1/4 in	Розмір і тип приєднання
Етикетка коробки; Етикетка продукту	PS 49 bar/MWP 710 psig	Макс. робочий тиск в bar а також psig
Етикетка коробки	BE4520C	Код місця і часу виробництва (BE = Wuqing, тиждень 45, рік 2020, день тижня C = Середа)
Етикетка коробки; Етикетка продукту	MADE IN CHINA	Місце виробництва відповідно до стандартів EN
Етикетка коробки	EAN code	Штрих-код для ідентифікації індивідуального коду за стандартом EAN
Етикетка продукту	Min/Max Temp: -50/+155 °C	Діапазон температур середовища, мін. і макс.
Етикетка продукту	Стрілка	Індикатор напрямку руху робочого середовища
Етикетка коробки; Етикетка продукту	Додаткова інформація: Логотипи відповідних органів із затвердження	-

Конструкція та матеріали

Тиск рідини, що проходить через систему охолодження, відкриває клапан, тоді як будь-який зворотни й потік закриває клапан.

У зворотних клапанах NRV/NRVH ущільнювальний диск активується пружиною, щоб закрити або відкрити клапан, а сила пружини визначає перепад тиску відкриття. Коли холодоагент проходить через клапан і перепад тиску більше ніж мін. тиск відкриття, поршень переміститься до верхньої поверхні та стисне пружину, після чого клапан відкриється.

Клапани NRV/NRVH оснащені демпферним поршнем для покращення продуктивності в лініях, де можуть виникати пульсації, напр. в лінії нагнітання компресора.



Позиція	Опис	матеріал
1	З'єднувальна трубка	Мідь
2	Паяльне кільце	Сплав срібла
3	Шайба	Латунь
4	Диск	PTFE зі скловолокном
5	Поршень	Латунь
6	Пружина	Нержавіюча сталь
7	Корпус клапана	Латунь
8	Направляюча	Латунь
9	Стопорна поверхня	Нержавіюча сталь
10	Заглушка	Латунь

Вибір арматури виходячи з розрахунку потужності

Щодо розширених розрахунків потужності та вибору клапана на основі потужностей і холодоагентів, див Coolselector®2. Номінальна та розширена продуктивність розраховується за допомогою розрахункового механізму Coolselector®2 відповідно до стандартів ARI з рівняннями ASEREP на основі лабораторних вимірювань вибраних клапанів.

Connections

Стандартні версії NRV/NRVH можуть бути прямими і кутовими, типами з'єднання: розвальцьовуванням або паянням ODF у широкому діапазоні розмірів з'єднань. Паяні версії мають розширені кінці мідних з'єднань, а конусні версії – з латунними з'єднаннями.

Таблиця 5: З'єднання

Версія	Вхід	Вихід	З'єднання в мм	З'єднання в дюймах
Пряма	Розвальцьовування	Розвальцьовування	-	¼ in x ¼ in ⅜ in x ⅜ in ½ in x ½ in ⅝ in x ⅝ in ¾ in x ¾ in
Пряма	Пайка ODF	Пайка ODF	6 мм x 6 мм 10 мм x 10 мм 12 мм x 12 мм 16 мм x 16 мм 18 мм x 18 мм 19 мм x 19 мм 22 мм x 22 мм	¼ in x ¼ in ⅜ in x ⅜ in ½ in x ½ in ⅝ in x ⅝ in ¾ in x ¾ in 7/8 in x 7/8 in
Кутова	Пайка ODF	Пайка ODF	22 мм x 22 мм 28 мм x 28 мм 35 мм x 35 мм 42 мм x 42 мм	7/8 in x 7/8 in 1 1/8 in x 1 1/8 in 1 3/8 in x 1 3/8 in 1 5/8 in x 1 5/8 in

Розміри та вага

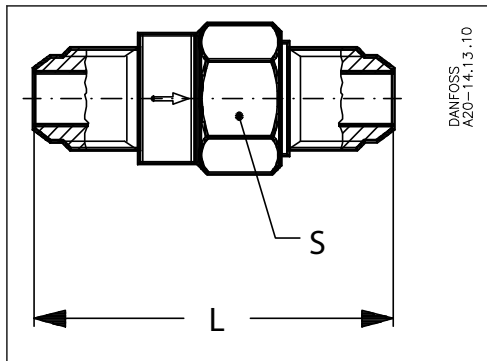
Ми вирішили показати розміри основних версій.

Ви знайдете розмірні креслення для окремих кодів номерів, які можна завантажити, у Danfoss store як частину вкладки Visuals для окремих кодів номерів.

Вага також різниться залежно від конструкції окремих кодів номерів. Вага доступна як частина технічних даних для окремих кодів номерів у Danfoss store.

Пряма версія під розвальцьовку

Малюнок 2: Пряма версія під розвальцьовку

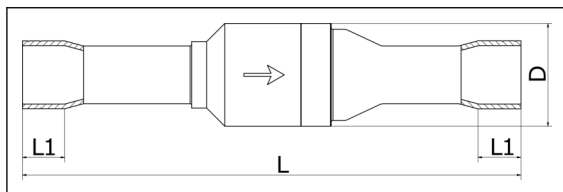


Таблиця 6: Пряма версія під розвальцьовку

Type	SAE Flare	Flare	L	Spanner flats S	Net weight
	[in.]	Thread			
NRV 6	¼	7/16-20UNF-2A	55	19	0.072
NRV 10	3/8	5/8-18UNF-2A	60	19	0.088
NRV 12	½	¾-16UNF-2A	70	24	0.14
NRV 16	5/8	7/8-14UNF-2A	81	28	0.206
NRV 19	¾	1 1/16-14UNS-2A	95	34	0.344

Пряма версія під пайку

Малюнок 3: Пряма версія під пайку



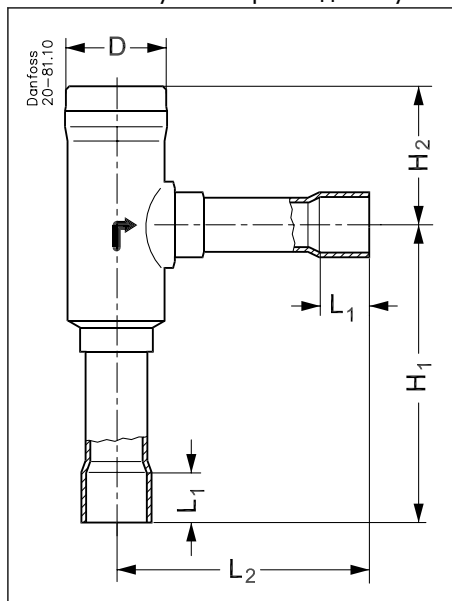
Таблиця 7: Пряма версія під пайку

Тип	Розмір з'єднання		Допуск розміру з'єднання	L	L1	øD	Вага нетто
	[дюйми]	[мм]					
NRV/NRVH 6s	¼	6	+0.065/+0.155	92	7	18	0.05
NRV/NRVH 6s ⁽¹⁾	3/8	10	+0.06/+0.13	95	9	18	0.06
NRV/NRVH 10s	3/8	10	+0.065/+0.155	109	9	18	0.05
NRV/NRVH 10s ⁽¹⁾	½	12	+0.065/+0.155	109	10	18	0.06
NRV/NRVH 12s	½	12	+0.065/+0.155	131	10	22	0.09
NRV/NRVH 12s ⁽¹⁾	5/8	16	+0.065/+0.155	131	12	22	0.09
NRV/NRVH 16s	5/8	16	+0.065/+0.155	139	12	28	0.16
NRV/NRVH 16s ⁽¹⁾	—	18	+0.065/+0.155	139	14	28	0.17
NRV/NRVH 16s ⁽¹⁾	¾	19	+0.065/+0.155	139	14	28	0.17
NRV/NRVH 19s	—	18	+0.065/+0.155	165	14	34	0.27
NRV/NRVH 19s	¾	19	+0.065/+0.155	165	14	34	0.28
NRV/NRVH 19s ⁽¹⁾	7/8	22	+0.075/+0.185	165	17	34	0.28

(1) Приєднання збільшеного розміру

Кутова версія під пайку

Малюнок 4: Кутова версія під пайку



Таблиця 8: Кутова версія під пайку

Тип	Розмір з'єднання		Допуск розміру з'єднання [мм]	H ₁ [мм]	H ₂ [мм]	L ₁ [мм]	L ₂ [мм]	øD [мм]	Вага нетто [кг]
	[дюйми]	[мм]							
NRV/NRVH 22s	7/8	22	+0.075/+0.185	94	48	17	87	37	0.584
NRV/NRVH 22s ⁽¹⁾	1 1/8	28	+0.075/+0.185	94	48	22	87	37	0.616
NRV/NRVH 28s	1 1/8	28	+0.075/+0.185	141	67	20	123	49	1.330
NRV/NRVH 28s ⁽¹⁾	1 3/8	35	+0.09/+0.23	141	67	25	123	49	1.478
NRV/NRVH 35s	1 3/8	35	+0.09/+0.23	141	67	25	123	49	1.400
NRV/NRVH 35s ⁽¹⁾	1 5/8	42	+0.09/+0.23	141	67	29	123	49	1.388

⁽¹⁾ З'єднання збільшеного розміру

Замовлення

Кодові номери NRV/NRVH, описані в цьому технічному паспорті, є стандартними кодovими номерами, тобто розміщені на складі. Окрім кодovих номерів, розміщених на складі, NRV/NRVH також можуть бути виготовлені на замовлення. Варіанти виготовлення на замовлення включають:

- Індивідуальний тип з'єднання
- Індивідуальний розмір з'єднання

Мультипакет містить кілька одиниць товару, упакованих окремо, щоб клієнти могли придбати 1 одиницю та отримати всю відповідну документацію до кожної одиниці товару.

Промисловий пакет містить кілька товарів, які не упаковані окремо. Промислові пакети неможливо розбити на частини, і вони містять лише документацію на рівні пакета, а не на рівні одиниці товару.

Пряма версія під розвальцьовку без накидної гайки



Таблиця 9: Пряма версія під розвальцьовку без накидної гайки

Тип клапана	SAE розвальцьовка зовн. х зовн.	Мін. OPD Δp ⁽¹⁾		Kv ⁽²⁾	Cv ⁽²⁾	Макс робочий тиск: PS/MWP	Діапазон температур робочого середовища	Категорія PED [Група рідин 1]	Категорія PED [Група рідин 2]	Мультипакет		Промисловий пакет	
		[дюйми]	[бар]							[psi]	[м³/год]	[гал/хв]	Код
NRV 6	1/4	0.07	1.01	0.56	0.65	46 бар / 667 psig	-50 °C - 140 °C / -58 °F - 285 °F	Art. 4.3	Art. 4.3	020-1040	25	020-0138	140
NRV 10	3/8	0.07	1.01	1.2	1.39					020-1041	25	-	-
NRV 12	1/2	0.05	0.72	2.05	2.37					020-1042	25	-	-
NRV 16	5/8	0.05	0.72	3.6	4.16					020-1043	25	-	-
NRV 19	3/4	0.05	0.72	5.5	6.36					020-1044	24	-	-

⁽¹⁾ Δp = мінімальний перепад тиску відкриття.

⁽²⁾ Kv / Cv це витрата води [м³/год – гал/хв] при втратах тиску на клапані 1 бар/14.5 psig, ρ = 1000 кг/м³ / 62.4 lb/ft³

Кутова версія під пайку ODF, PS = 46 бар

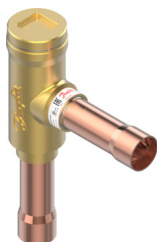
Таблиця 10: Кутова версія під пайку ODF, PS = 46 бар

Тип клапана	З'єднання під пайку ODF x ODF		Мін. OPD Δp ⁽²⁾		Kv ⁽³⁾	Cv ⁽³⁾	Макс робочий тиск: PS/MWP	Діапазон температур робочого середовища	Категорія PED [Група рідин 1]	Категорія PED [Група]	Мультипакет		Промисловий пакет	
	[дюйми]	[мм]	[бар]	[psi]	[м³/год]	[гал/хв]					Код	К-сть /упак	Код	К-сть /упак
NRV 22s	7/8	22	0.04	0.58	8.5	9.83	46 бар / 667 psig	-50 °C - 140 °C / -58 °F - 285 °F	Art. 4.3	Art. 4.3	020-1020	18	020-1152	12
NRVH 22s	7/8	22	0.30	4.35	8.5	9.83					020-1032	18	020-0129	12
NRV 22s ⁽¹⁾	1 1/8	-	0.04	0.58	8.5	9.83					020-1060	18	-	-
	-	28	0.04	0.58	8.5	9.83					020-1055	18	-	-
NRVH 22s ⁽¹⁾	1 1/8	-	0.30	4.35	8.5	9.83					020-1072	18	-	-
	-	28	0.30	4.35	8.5	9.83					020-1067	18	-	-
NRV 28s	1 1/8	-	0.04	0.58	16.5	19.07					020-1021	6	020-0126	12
	-	28	0.04	0.58	16.5	19.07					020-1025	6	020-1153	12
NRVH 28s	1 1/8	-	0.30	4.35	16.5	19.07					020-1029	6	-	-
	-	28	0.30	4.35	16.5	19.07					020-1033	6	020-0131	12
NRV 28s ⁽¹⁾	1 3/8	35	0.04	0.58	16.5	19.07					020-1056	6	-	-
NRVH 28s ⁽¹⁾	1 3/8	35	0.30	4.35	16.5	19.07					020-1068	6	-	-
NRV 35s	1 3/8	35	0.04	0.58	29	33.52					020-1026	6	020-1154	12
NRVH 35s	1 3/8	35	0.30	4.35	29	33.52					020-1034	6	020-0127	12
NRV 35s ⁽¹⁾	1 5/8	-	0.04	0.58	29	33.52					020-1061	6	-	-
	-	42	0.04	0.58	29	33.52					020-1027	6	-	-
NRVH 35s ⁽¹⁾	1 5/8	-	0.30	4.35	29	33.52	020-1073	6	-	-				
	-	42	0.30	4.35	29	33.52	020-1035	6	-	-				

⁽¹⁾ З'єднання збільшеного розміру

⁽²⁾ Δ p = мінімальний перепад тиску відкриття

⁽³⁾ Kv / Cv це витрата води [м³/год – гал/хв] при втратах тиску на клапані 1 бар/14.5 psig, ρ = 1000 кг/м³ / 62.4 lb/ft³

Кутова версія під пайку ODF , PS = 49 bar

Таблиця 11: Кутова версія під пайку ODF, PS = 49 bar

Тип клапана	З'єднання під пайку ODF x ODF		Мін. OPD Δp ⁽²⁾		Kv ⁽³⁾	Cv ⁽³⁾	Макс робочий тиск: PS/MWP	Діапазон температур робочого середовища	Категорія PED [Група рідин 1]	Категорія PED [Група]	Мультипакет		Промисловий пакет	
	[дюйми]	[мм]	[бар]	[psi]	[м³/год]	[гал/хв]					Код	К-сть /упак	Код	К-сть /упак
NRV 22s E	7/8	22	0.04	0.58	8.5	9.83	49 бар / 710 psig	-50 °C - 155 °C / -58 °F - 311 °F	Art. 4.3	-	020-3020	18	-	-
NRVH 22s E	7/8	22	0.30	4.35	8.5	9.83					020-3032	18	-	-
NRV 22s E ⁽¹⁾	1 1/8	-	0.04	0.58	8.5	9.83					020-3060	18	-	-
		28	0.04	0.58	8.5	9.83					020-3055	18	-	-
NRVH 22s E ⁽¹⁾	1 1/8	-	0.30	4.35	8.5	9.83					020-3072	18	-	-
		28	0.30	4.35	8.5	9.83					020-3067	18	-	-
NRV 28s E	1 1/8	-	0.04	0.58	16.5	19.07					020-3021	6	-	-
		28	0.04	0.58	16.5	19.07					020-3025	6	-	-
NRVH 28s E	1 1/8	-	0.30	4.35	16.5	19.07					020-3029	6	-	-
		28	0.30	4.35	16.5	19.07					020-3039	6	-	-
NRV 28s E ⁽¹⁾	1 3/8	35	0.04	0.58	16.5	19.07					020-3056	6	-	-
NRVH 28s E ⁽¹⁾	1 3/8	35	0.30	4.35	16.5	19.07					020-3068	6	-	-
NRV 35s E	1 3/8	35	0.04	0.58	29	33.52					020-3026	6	-	-
NRVH 35s E	1 3/8	35	0.30	4.35	29	33.52					020-3036	6	-	-
NRV 35s E ⁽¹⁾	1 5/8	-	0.04	0.58	29	33.52					020-3061	6	-	-
		42	0.04	0.58	29	33.52					020-3027	6	-	-
NRVH 35s E ⁽¹⁾	1 5/8	-	0.30	4.35	29	33.52					020-3073	6	-	-
		42	0.30	4.35	29	33.52					020-3035	6	-	-

⁽¹⁾ З'єднання збільшеного розміру

⁽²⁾ Δ p = мінімальний перепад тиску відкриття

⁽³⁾ Kv / Cv це витрата води [м³/год – гал/хв] при втратах тиску на клапані 1 бар/14.5 psig, ρ = 1000 кг/м³ / 62.4 lb/ft³

Кутова версія під пайку ODF



Таблиця 12: Кутова версія під пайку ODF

Тип клапана	З'єднання під пайку ODF x ODF		Мін. OPD Δp ⁽²⁾		Kv ⁽³⁾	Cv ⁽³⁾	Макс. робочий тиск: PS/MWP	Діапазон температур робочого середовища	Категорія PED [Група рідин 1]	Категорія PED [Група рідин 2]	Мультипакет		Промисловий пакет																																																					
	[дюйми]	[мм]	[бар]	[psi]	[м³/год]	[гал/хв]					Код	К-сть /упак	Код	К-сть /упак																																																				
NRV 6s	1/4	-	0.04	0.58	0.67	0.77	49 бар / 710 psig	-50 °C - 155 °C / -58 °F - 311 °F	Art. 4.3	Art. 4.3	020B1010	25	020B0125	88																																																				
	-	6	0.04	0.58	0.67	0.77					020B1014	25	020B1156	88																																																				
NRV 6s ⁽¹⁾	3/8	-	0.04	0.58	0.67	0.77					49 бар / 710 psig	-50 °C - 155 °C / -58 °F - 311 °F	Art. 4.3	Art. 4.3	020B1057	25	020B1191	88																																																
	-	10	0.04	0.58	0.67	0.77									020B1050	25	020B1082	88																																																
NRVH 6s ⁽¹⁾	3/8	-	0.20	2.90	0.67	0.77									49 бар / 710 psig	-50 °C - 155 °C / -58 °F - 311 °F	Art. 4.3	Art. 4.3	020B1069	25	-	-																																												
	-	10	0.20	2.90	0.67	0.77													020B1062	25	-	-																																												
NRV 10s	3/8	-	0.04	0.58	1.64	1.90													49 бар / 710 psig	-50 °C - 155 °C / -58 °F - 311 °F	Art. 4.3	Art. 4.3	020B1011	25	020B1168	40																																								
	-	10	0.04	0.58	1.64	1.90																	020B1015	25	020B0136	88																																								
NRVH 10s	1/2	-	0.20	2.90	1.64	1.90																	49 бар / 710 psig	-50 °C - 155 °C / -58 °F - 311 °F	Art. 4.3	Art. 4.3	020B1046	25	-	-																																				
	-	12	0.20	2.90	1.64	1.90																					020B1036	25	020B0132	88																																				
NRV 10s ⁽¹⁾	1/2	-	0.04	0.58	1.64	1.90																					49 бар / 710 psig	-50 °C - 155 °C / -58 °F - 311 °F	Art. 4.3	Art. 4.3	020B1058	25	020B0165	40																																
	-	12	0.04	0.58	1.64	1.90																									020B1051	25	020B0161	40																																
NRVH 10s ⁽¹⁾	1/2	-	0.20	2.90	1.64	1.90																									49 бар / 710 psig	-50 °C - 155 °C / -58 °F - 311 °F	Art. 4.3	Art. 4.3	020B1070	25	-	-																												
	-	12	0.20	2.90	1.64	1.90																													020B1063	25	-	-																												
NRV 12s	1/2	-	0.02	0.29	2.50	2.89																													49 бар / 710 psig	-50 °C - 155 °C / -58 °F - 311 °F	Art. 4.3	Art. 4.3	020B1012	24	020B1155	40																								
	-	12	0.02	0.29	2.50	2.89																																	020B1016	24	020B0137	40																								
NRVH 12s	1/2	-	0.20	2.90	2.50	2.89																																	49 бар / 710 psig	-50 °C - 155 °C / -58 °F - 311 °F	Art. 4.3	Art. 4.3	020B1039	24	020B1239	40																				
	-	12	0.20	2.90	2.50	2.89																																					020B1037	24	020B0133	40																				
NRV 12s ⁽¹⁾	5/8	16	0.02	0.29	2.50	2.89																																					49 бар / 710 psig	-50 °C - 155 °C / -58 °F - 311 °F	Art. 4.3	Art. 4.3	020B1052	24	020B0162	54																
NRVH 12s ⁽¹⁾	5/8	16	0.20	2.90	2.50	2.89																																									020B1064	24	-	-																
NRV 16s	5/8	16	0.02	0.29	4.00	4.62																																									49 бар / 710 psig	-50 °C - 155 °C / -58 °F - 311 °F	Art. 4.3	Art. 4.3	020B1018	24	020B1150	54												
NRVH 16s	5/8	16	0.20	2.90	4.00	4.62																																													020B1038	24	020B0134	54												
NRV 16s ⁽¹⁾	-	18	0.02	0.29	4.00	4.62																																													49 бар / 710 psig	-50 °C - 155 °C / -58 °F - 311 °F	Art. 4.3	Art. 4.3	020B1053	24	-	-								
NRVH 16s ⁽¹⁾	-	18	0.20	2.90	4.00	4.62																																																	020B1065	24	-	-								
NRV 16s ⁽¹⁾	3/4	19	0.02	0.29	4.00	4.62																																																	49 бар / 710 psig	-50 °C - 155 °C / -58 °F - 311 °F	Art. 4.3	Art. 4.3	020B1059	24	-	-				
NRVH 16s ⁽¹⁾	3/4	19	0.20	2.90	4.00	4.62																																																					020B1071	24	-	-				
NRV 19s	-	18	0.02	0.29	6.50	7.51																																																					49 бар / 710 psig	-50 °C - 155 °C / -58 °F - 311 °F	Art. 4.3	Art. 4.3	020B1017	28	-	-
NRVH 19s	-	18	0.14	2.03	6.50	7.51																																																									020B1008	28	-	-
NRV 19s	3/4	19	0.02	0.29	6.50	7.51	49 бар / 710 psig	-50 °C - 155 °C / -58 °F - 311 °F	Art. 4.3	Art. 4.3																																																					020B1019	28	-	-
NRVH 19s	3/4	19	0.14	2.03	6.50	7.51																																																									020B1023	28	-	-
NRV 19s ⁽¹⁾	7/8	22	0.02	0.29	6.50	7.51					49 бар / 710 psig	-50 °C - 155 °C / -58 °F - 311 °F	Art. 4.3	Art. 4.3																																																	020B1054	28	020B1091	54
NRVH 19s ⁽¹⁾	7/8	22	0.14	2.03	6.50	7.51																																																									020B1066	28	-	-

⁽¹⁾ З'єднання збільшеного розміру

⁽²⁾ Δ p = мінімальний перепад тиску відкриття

⁽³⁾ Kv / Cv це витрата води [м³/год – гал/хв] при втратах тиску на клапані 1 бар/14.5 psig, ρ = 1000 кг/м³ / 62.4 lb/ft³

Сертифікати, декларації та погодження

Список містить усі сертифікати, декларації та дозволи на даний тип продукції. Окремі кодові номери можуть мати деякі або всі ці схвалення, а деякі місцеві схвалення можуть не відображатися в списку.

Деякі дозволи можуть змінюватися з часом. Ви можете перевірити найновіший статус на danfoss.com або зв'язатися з місцевим представником Danfoss, якщо у вас виникнуть запитання.

Сертифікати, декларації та погодження



Таблиця 13: Сертифікати, декларації та погодження

Назва документу	Тип документу	Тематика документу	Уповноважений орган
Д-ДК.БЛ08.В.03644	EAC Declaration	Machinery & Equipment	EAC RU
Д-ДК.РА01.В.72124_20	EAC Declaration	PED	EAC RU
033F4001.AE	Manufacturers Declaration	PED	Danfoss
033F4002.AE	EU Declaration	PED	Danfoss
033F4006	Manufacturers Declaration	China RoHS	Danfoss
033F4010	Manufacturers Declaration	RoHS	Danfoss
033F4017.AA	Manufacturers Declaration	EN ISO 14903:2017 Level A1/B1	Danfoss
UA.089.D.00188-17	UA Declaration	PED	LLC CDC EURO TYSK
UA.TR-089.0993-17	Pressure - Safety Certificate	PED	LLC CDC EURO TYSK
UL SA7200	Mechanical - Safety Certificate	UL	UL

Онлайн підтримка

Danfoss пропонує широкий спектр підтримки нашого обладнання включаючи цифрову інформацію, програмне забезпечення, мобільні додатки та рекомендації експертів. Докладніше - нижче.

The Danfoss Product Store



Danfoss Product Store — це універсальний магазин для всього, що стосується нашого обладнання незалежно від того, де ви перебуваєте в світі або в якій галузі промисловості ви працюєте.

Отримайте швидкий доступ до найважливіших даних, таких як характеристики обладнання, кодові номери, технічна документація, сертифікати, аксесуари, тощо: store.danfoss.com/ua/uk/

Технічна документація



Знайдіть технічну документацію, необхідну для вашого проєкту. Отримайте прямий доступ до наших офіційних специфікацій, сертифікатів, декларацій, посібників, 3D-моделей, малюнків, прикладів, брошур та багато іншого: danfoss.com/uk-ua/service-and-support/documentation/

Danfoss Learning



Danfoss Learning - це безкоштовна онлайн-платформа для навчання. Вона містить курси та матеріали розроблені для допомоги інженерам, монтажникам, технікам з обслуговування та проєктувальникам, щоб краще зрозуміти обладнання, програми, галузеві теми і тенденції, які допоможуть вам виконувати вашу роботу краще. Створіть свій обліковий запис за адресою: danfoss.com/uk-ua/service-and-support/learning/

Інформація та підтримка



Локальні веб-сайти Danfoss є основними джерелами допомоги щодо інформації про нашу компанію та обладнання. Дізнайтеся про наявність, отримайте останні новини або зв'яжіться з найближчим експертом – все це доступно мовою нашої країни: danfoss.ua

Coolselector®2 - знайдіть найкращі компоненти для вашої HVAC/R системи



Coolselector®2 полегшує інженерам, консультантам і дизайнерам пошук і замовлення найкращих компонентів для систем охолодження та кондиціонування повітря. Виконайте обчислення на основі ваших робочих умов, а потім виберіть найкраще налаштування для вашої системи.

Завантажуйте Coolselector®2 безкоштовно на coolselector.danfoss.com.